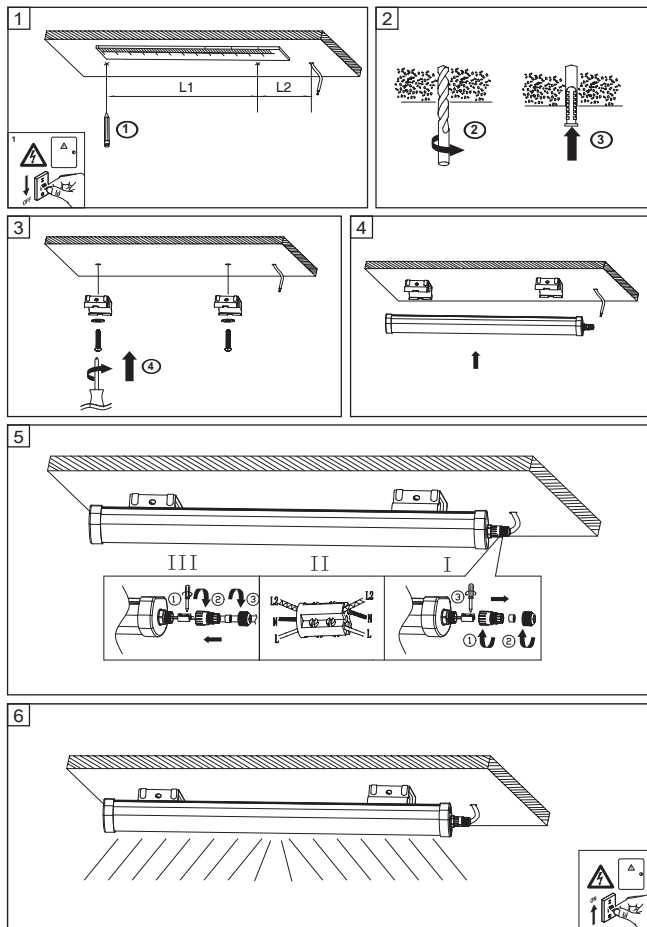
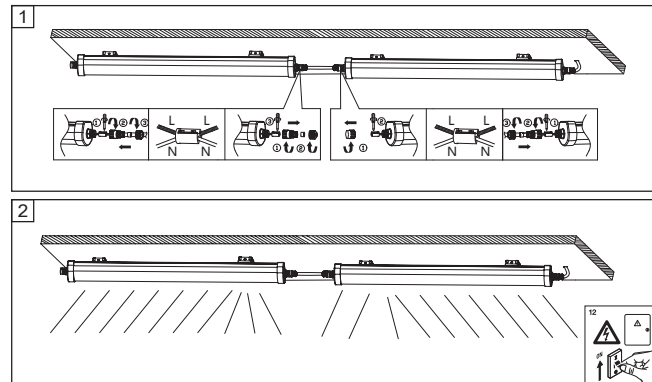


VS description	l x w x h [mm]	W	L1	L2	lm	V	K
WP-E-600-20-840	632x78x59	20	250	250	2400	220-240	4000
WP-E-600-20-865	632x78x59	20	250	250	2400	220-240	6500
WP-E-600-20-840-T	669x78x59	20	250	250	2400	220-240	4000
WP-E-600-20-865-T	669x78x59	20	250	250	2400	220-240	6500
WP-E-1200-40-840	1232x78x59	40	800	300	4800	220-240	4000
WP-E-1200-40-865	1232x78x59	40	800	300	4800	220-240	6500
WP-E-1200-40-840-EL	1252x78x59	40	800	300	4800	220-240	4000
WP-E-1200-40-865-EL	1252x78x59	40	800	300	4800	220-240	6500
WP-E-1200-40-840-T	1269x78x59	40	800	300	4800	220-240	4000
WP-E-1200-40-865-T	1269x78x59	40	800	300	4800	220-240	6500
WP-E-1200-40-840-T-EL	1309x78x59	40	800	300	4800	220-240	4000
WP-E-1200-40-865-T-EL	1309x78x59	40	800	300	4800	220-240	6500
WP-E-1500-50-840	1532x78x59	50	1000	350	6000	220-240	4000
WP-E-1500-50-865	1532x78x59	50	1000	350	6000	220-240	6500
WP-E-1500-50-840-T	1569x78x59	50	1000	350	6000	220-240	4000
WP-E-1500-50-865-T	1569x78x59	50	1000	350	6000	220-240	6500

Product assembly drawing:



Through wiring(-T)



- DE Allgemeine Sicherheits- und Montagehinweise für Leuchten
- EN General Safety and Installation Instructions for Luminaires
- ES Instrucciones generales para la instalación y seguridad de luminarias
- FR Instructions générales de sécurité et d'installation des luminaires
- IT Istruzioni generali di installazione e di sicurezza per apparecchi di illuminazione
- NL Algemene veiligheids- en installatie-instructies voor armaturen
- RU Общие указания по безопасности и установке светильников.
- GR Γενικές υποδείξεις ασφάλειας και συναρμολόγησης για φωτιστικά

Allgemeine Sicherheits- und Montagehinweise für Leuchten

Die folgenden Hinweise sind zu beachten. Nichtbeachtung kann zu Personen- sowie Sachschäden aber auch zur Beschädigung oder Zerstörung der Leuchte sowie der Betriebsmittel führen. In diesem Fall erlöschen die Gewährleistung und Haftung des Herstellers und jeglicher Anspruch auf Garantieleistungen.

Allgemeine Hinweise

- Vor Montage/Inbetriebnahme die Anleitung lesen und für den späteren Gebrauch aufbewahren.
- Bei nicht bestimmungsgemäßem Gebrauch und bei Modifikationen erlöschen Gewährleistung und Haftung des Herstellers und jeglicher Anspruch auf Garantieleistungen.
- Die Leuchte enthält integrierte, nicht austauschbare LED-Lichtquellen. Die Lichtquelle dieser Leuchte ist nicht ersetzbar. Wenn die Lichtquelle ihr Lebensdauerende erreicht hat, ist die gesamte Leuchte zu ersetzen.
- Die Leuchte darf nur mit dem mitgelieferten Betriebsgerät oder einem für die Leuchte alternativ zulässigen Betriebsmittel und Zubehör der Firma Vossloh-Schwabe betrieben werden. Ist die Leuchte mit SELV gekennzeichnet, dürfen nur Betriebsgeräte mit SELV-Eigenschaften verwendet werden.
- Kinder dürfen nicht mit oder bei der Leuchte spielen.

Hinweise zur Installation und Betrieb

- Diese Leuchte darf nur von autorisiertem Fachpersonal gemäß den länderspezifischen Vorschriften installiert werden.
- Die Installation ist in spannungsfreiem Zustand, d. h. nach Trennung der Netzspannung, durchzuführen.
- Bei der Montage muss je nach Anbringungsort die Schutzart (IPxx) beachtet werden.
- Stellen Sie sicher, dass die Versorgungsspannung korrekt ist, indem Sie sie mit der Leuchte und dem Treiber vergleichen.
- Achten Sie bei der Inbetriebnahme auf die richtige Polung der Anschlussleitungen. Falsche Polarität kann die Module zerstören.
- Für den einwandfreien Betrieb ist sicher zu stellen, dass der zulässige Umgebungsbereich ta gemäß dem Datenblatt eingehalten wird. Bestrahlung durch Sonnenlicht kann die Umgebungstemperatur erhöhen.
- Leuchte nur mit vollständigen Schutzabdeckungen betreiben.
- Bei Funktionsstörungen wenden Sie sich bitte an Ihren Vossloh-Schwabe-Ansprechpartner. Bei beschädigter Netzanschlussleitung bitte Leuchte verschrotten bzw. Ihren Vossloh-Schwabe-Ansprechpartner kontaktieren.
- Bei Kontakt mit Feuchtigkeit oder Kondenswasser kann ein auftretender Korrosionsschaden nicht als Mangel oder Herstellerfehler anerkannt werden.
- Der Anschluss der Leuchten (LED-Module) an Versorgungseinheiten, die bereits am Netz angeschlossen sind, kann zu einer langfristigen Schädigung der LED-Module führen. Sekundärseitiges Schalten ist nicht zulässig.
- Berührbare Leuchteile können hohe Temperaturen erreichen (Verbrennungs-/Verletzungsgefahr)!
- Leicht entzündliche Materialien (z. B. Dämm- oder Isolationsmaterial) müssen von der Leuchte ferngehalten werden.

- Bei Handhabung und Installation der Leuchte auf ESD (electro static discharge) Schutzmaßnahmen achten – siehe VS-Applikationsschrift „ESD-Schutz“.

Hinweise zur Reinigung

- Die Leuchte ist abhängig von den örtlichen Gegebenheiten regelmäßig zu reinigen.
- Es dürfen keine brennbaren, scheuernden und scharfen bzw. ätzenden Reinigungsflüssigkeiten verwendet werden.
- Vor dem Reinigen Leuchte spannungsfrei schalten und abkühlen lassen.
- Die kalte Leuchte kann mit einem leicht angefeuchteten Tuch gereinigt werden.
- Vor Inbetriebnahme die komplette Leuchte unbedingt trocken lassen.

Antworten auf technische Fragen finden Sie auf unserer Webseite www.vossloh-schwabe.com oder fragen Sie Ihren Vossloh-Schwabe-Ansprechpartner.

Sicherheitssymbole



Gibt den Mindestabstand zu brennbaren Materialien in Strahlrichtung an.



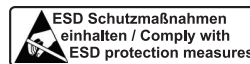
Betrieb im Innenbereich



Die Leuchte ist so zu positionieren, dass ein längeres in die Leuchte schauen mit einem geringeren Abstand, als im Datenblatt angegeben, nicht zu erwarten ist.



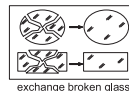
Vorsicht, Gefahr des elektrischen Schlags.



Achtung!
Elektrostatisch gefährdete Komponente.



Leuchte/Versorgungseinheit darf nicht durch wärmedämmende Abdeckung oder ähnliche Werkstoffe abgedeckt werden.



Jede beschädigte Schutzabdeckung muss ersetzt werden.

Weitere Hinweise

- Diese Leuchte ist nur für den kommerziellen Gebrauch in festen, nicht fahrbaren Räumen konzipiert.

- Leitungen dürfen nicht an Leuchte/Versorgungseinheit an- oder aufliegen.

ENGLISH

EN

General Safety and Installation Instructions for Luminaires

The following instructions must be observed. Non-observance can result in personal injury and damage to property or can damage both luminaires and control gear. In such cases, the manufacturer's warranty as well as liability will be invalidated.

General Instructions

- Please read these instructions prior to installation/commissioning and keep them safe for future use.
- Any improper use or modification will invalidate the manufacturer's warranty and liability as well as any warranty claims.
- The luminaire contains integrated and non-exchangeable LED light sources. The light source of this luminaire cannot be replaced. When the light source has reached the end of its service life, the entire luminaire must be replaced.
- Care must be taken to ensure the luminaire is operated only using the supplied Vossloh-Schwabe control gear and accessories or using an alternative brand of approved control gear. If the luminaire is marked with SELV, only control gear with SELV characteristics may be used.
- Children must be prevented from playing with or near the luminaire.

Installation and Operating Instructions

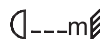
- Installation of this luminaire may be undertaken only by authorised and suitably trained staff in accordance with any country-specific regulations.
- Installation must be carried out only after disconnecting the device from mains voltage, i.e. in a voltage-free state.
- Depending on the site of operation, the degree of protection (IPxx) will have to be observed during installation.
- Please ensure that the correct supply voltage is applied by checking it against the voltage requirements of the luminaire and the driver.
- For the purpose of commissioning, please ensure the correct polarity of the connecting leads. Incorrect polarity can destroy the modules.
- For trouble-free operation, it is important to ensure that the permissible ambient temperature range t_a as stipulated in the datasheet is not exceeded. Exposure to sunlight can increase the ambient temperature.
- Only ever operate the luminaire with all protective covers in place.
- Given functional problems, please contact your Vossloh-Schwabe representative. Should the power supply cable be damaged, please scrap the luminaire and/or contact your VS representative.
- On contact with moisture or condensation, any resulting corrosive damage will not be recognised as a product flaw or manufacturer's defect.
- Connecting luminaires (LED modules) to supply units that are already connected to the mains can result in long-term damage. Secondary switching is not permissible.
- Touchable luminaire parts can reach high temperatures (risk of burning/injury.)
- Highly flammable materials (e.g. cladding or insulation material) must be kept away from the luminaire.
- Please ensure protective ESD (electrostatic discharge) measures are taken when handling and installing the luminaire – see VS 'ESD Protection' application notes.

Cleaning Instructions

- Depending on the conditions on site, the luminaire must be cleaned on a regular basis.
- Never use any flammable, abrasive, harsh or corrosive cleaning liquids.
- Prior to cleaning the luminaire, please ensure it is disconnected from the mains and is given time to cool down.
- Once it has cooled down, the luminaire can be cleaned with a damp cloth.
- Let the luminaire dry fully before switching it back on.

Answers to technical questions can be found on our website at www.vossloh-schwabe.com or ask your Vossloh-Schwabe representative.

Safety Symbols



Specifies the minimum clearance to flammable materials in the direction of radiation.



Indoor operation



Please ensure that the way the luminaire is positioned means there is no reason to expect anyone could look into it for a longer period of time with less clearance than stated in the data sheet.



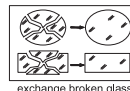
Caution: risk of electric shock.



Caution: components with a risk of electrostatic charge.



Luminaire/voltage supply unit must not be covered with any thermally insulating materials or similar.



Any cover with damage must be replaced.

Additional Notes:

- This luminaire is designed for commercial use in stationary, immobile spaces.
- Cables must not be placed at or on the luminaire/control gear.

Instrucciones generales para la instalación y seguridad de luminarias

Las siguientes instrucciones deben ser revisadas. En caso de no ser consideradas, pueden producirse lesiones personales, daños a la propiedad, daños a las luminarias o equipos de control. En tales casos, la garantía y responsabilidad del fabricante quedarán sin efecto.

Instrucciones generales:

- Por favor lea estas instrucciones antes de llevar a cabo la instalación y puesta en marcha del servicio, y consérvelas para usarlas en el futuro.
- Cualquier uso o modificación indebida invalidará la garantía y responsabilidad del fabricante.
- La luminaria contiene fuente de luz LED integrada y no reemplazable. La fuente de luz de esta luminaria no se puede sustituir. Cuando la fuente de luz haya llegado al final de su vida útil, se deberá sustituir toda la luminaria.
- La luminaria sólo puede utilizarse con el equipo de control y accesorios suministrados por Vossloh-Schwabe, o con una marca alternativa aprobada. Si la luminaria está marcada con SELV, sólo se podrán utilizar equipos auxiliares con características SELV.
- Evite que los niños jueguen con la luminaria o cerca de ella.

Instrucciones para la instalación y operación:

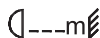
- La instalación de esta luminaria sólo puede ser realizada por personal autorizado y debidamente capacitado, de acuerdo con las normativas específicas de cada país.
- La instalación debe llevarse a cabo con la tensión de red desconectada, es decir, en un estado libre de tensión.
- Dependiendo del sitio de operación, el grado de protección (IPxx) deberá ser observado durante la instalación.
- Asegúrese de que se aplique la tensión de alimentación correcta, comprobándolo con la corriente requerida indicada en la luminaria y el driver.
- Para la puesta en marcha, asegúrese de la correcta polaridad de los cables de conexión. Una polaridad incorrecta puede destruir los módulos.
- Para un funcionamiento sin problemas, es importante asegurarse de que no se exceda el rango de temperatura ambiente estipulado en la ficha técnica. La exposición a la luz solar puede aumentar la temperatura ambiente.
- Opere la luminaria únicamente con todas las cubiertas protectoras en su lugar.
- En caso de problemas funcionales, comuníquese con su representante de Vossloh-Schwabe. Si el cable de alimentación se llegase a dañar, deseche la luminaria y/o póngase en contacto con su representante de VS.
- Cualquier daño corrosivo resultante del contacto con humedad o condensación, no será reconocido como un defecto del producto o del fabricante.
- Conectar una luminaria a una fuente de alimentación que ya está energizada, puede dañar los LEDs de la luminaria. No está permitido instalar un interruptor en el secundario.
- Partes de la luminaria pueden alcanzar temperaturas altas (¡peligro de quemaduras/lesiones!).
- Materiales altamente inflamables (por ejemplo, revestimiento o material aislante) deben mantenerse alejados de la luminaria.
- Por favor asegúrese de tomar las medidas de protección ESD (descarga electrostática) al manipular e instalar la luminaria – consulte las notas de aplicación VS “ESD Protection”.

Instrucciones para su limpieza

- Dependiendo de las condiciones del sitio, la luminaria debe limpiarse regularmente.
- Nunca use productos de limpieza inflamables, abrasivos, agresivos o corrosivos.
- Antes de limpiar la luminaria, asegúrese de que esté desconectada de la corriente y de que se le haya dado el tiempo necesario para que se enfríe.
- Una vez se haya enfriado, se puede limpiar la luminaria con un paño húmedo.
- Deje que la luminaria se seque completamente antes de volverla a encender.

Respuestas a preguntas técnicas puede encontrarlas en nuestro sitio web www.vossloh-schwabe o puede consultar con su representante de Vossloh-Schwabe.

Símbolos de seguridad



Especifica la distancia mínima a los materiales inflamables en la dirección de la radiación.



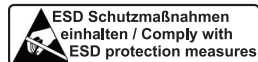
Operación interior.



Por favor asegúrese de que la posición en la que se instale la luminaria no permita que alguien pueda observarla durante un período largo de tiempo con menos espacio libre de lo que se indica en la ficha técnica.



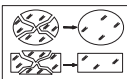
Precaución: Riesgo de descarga eléctrica.



Precaución: Componentes con riesgo de carga electrostática.



La fuente de alimentación no debe estar cubierta por un material aislante o similar.



exchange broken glass

Cualquier cubierta con daño debe ser reemplazada.

Notas adicionales:

- Esta luminaria está diseñada para uso comercial en espacios fijos e inmóviles.
- Los cables no deben colocarse sobre o en la luminaria / fuente de alimentación.

Instructions générales de sécurité et d'installation des luminaires

Les instructions suivantes doivent être observées. Le non-respect peut entraîner des blessures et des dommages matériels ou endommager les luminaires et les unités d'alimentation. Dans de tels cas, la garantie du fabricant ainsi que sa responsabilité seront invalidées.

Instructions générales

- Veuillez lire ces instructions avant l'installation / la mise en service et conservez-les pour une utilisation ultérieure.
- Toute utilisation ou modification inadéquate invalidera la garantie, la responsabilité du fabricant ainsi que toute réclamation de garantie.
- Le luminaire contient des modules LED intégrés et non échangeables. La source lumineuse de ce luminaire ne peut pas être remplacée. Lorsque la source lumineuse a atteint la fin de sa durée de vie, l'ensemble du luminaire doit être remplacé.
- Veillez à ce que le luminaire fonctionne uniquement à l'aide de l'alimentation Vossloh-Schwabe fournie ou en utilisant une marque alternative approuvée.
- Les enfants ne doivent pas jouer avec ou à proximité du luminaire.

Instructions d'installation et d'utilisation

- L'installation de ce luminaire ne peut être réalisée que par un personnel autorisé et qualifié conformément aux réglementations nationales du pays d'installation.
- L'installation doit être effectuée uniquement après la déconnexion de la tension secteur, afin d'éviter tout risque d'électrocution.
- Selon le site de fonctionnement, l'indice de protection (IPxx) devra être respecté lors de l'installation.
- Veuillez vous assurer que la tension d'alimentation corresponde aux exigences de tension du luminaire et du conducteur.
- Veuillez respecter la polarité des câbles de raccordement, une polarité incorrecte peut détruire les modules.
- Pour un fonctionnement sans problème, il est important de veiller à ce que la plage de température ambiante admissible „ta“ indiquée dans la fiche technique ne soit pas dépassée. L'exposition à la lumière du soleil peut augmenter la température ambiante.
- N'utilisez le luminaire que lorsque tous les capots de protection sont en place.
- En cas de problème de fonctionnement, veuillez contacter votre représentant Vossloh-Schwabe. Si le câble d'alimentation électrique est endommagé, veuillez jeter le luminaire et/ou contactez votre représentant VS.
- Au contact de l'humidité ou de la condensation, tout dommage corrosif en résultant ne sera pas reconnu comme un défaut du produit ou un défaut imputable au fabricant.
- La connexion de luminaires (modules LED) à des appareils d'alimentation déjà connectés au secteur peut entraîner des dommages à long terme. La commutation au secondaire n'est pas autorisée.
- Les parties du luminaire pouvant être touchées peuvent atteindre des températures élevées (risque de brûlure / blessure)!
- Les matériaux hautement inflammables (par exemple la matière de revêtement ou d'isolation) doivent être tenus à l'écart du luminaire.
- Veuillez vous assurer que les mesures de protection ESD (décharge électrostatique) soient respectées lors de la manipulation et l'installation du luminaire - voir les notes d'application VS

„protection ESD“.

Instructions de nettoyage

- En fonction des conditions sur site, le luminaire doit être nettoyé régulièrement.
- N'utilisez jamais de liquide de nettoyage inflammable, abrasif, agressif ou corrosif.
- Avant de nettoyer le luminaire, assurez-vous qu'il soit déconnecté du secteur et qu'il a eu le temps de refroidir.
- Une fois refroidi, le luminaire peut être nettoyé avec un chiffon humide.
- Laissez le luminaire sécher complètement avant de le rallumer.

Vous trouverez des réponses aux questions techniques sur notre site internet www.vossloh-schwabe.com ou en demandant votre interlocuteur VS habituel.

Symboles de sécurité



Spécifie le dégagement minimum aux matériaux inflammables dans le sens du rayonnement.



Fonctionnement intérieur



Le luminaire doit être positionné de manière à éviter un regard direct prolongé si la distance.



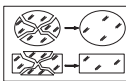
Attention: risque de choc électrique.



Attention: composants présentant un risque de charge.



Le luminaire / l'unité d'alimentation ne doit pas être recouvert de matériaux isolants ou similaires.



Tout couvercle endommagé doit être remplacé.

exchange broken glass

Indications complémentaires:

- Ce luminaire est conçu pour une utilisation commerciale dans des espaces fixes et immobles.
- Les câbles ne doivent pas être placés sur le luminaire ou l'unité d'alimentation.